



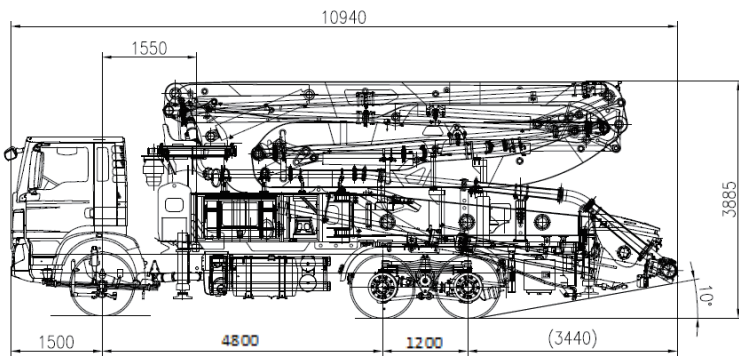
32X-4Z

BOMBA LANÇA SOBRE CAMINHÃO

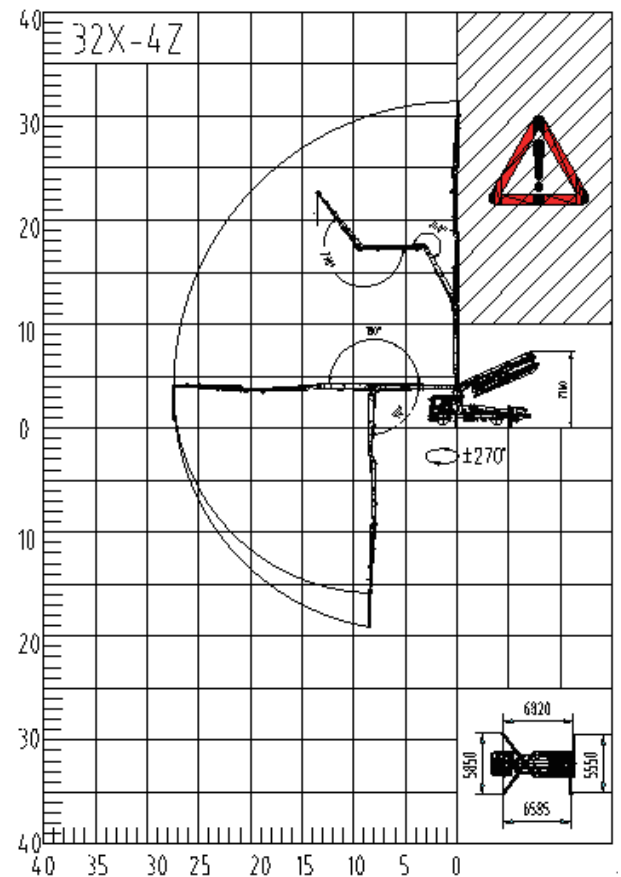
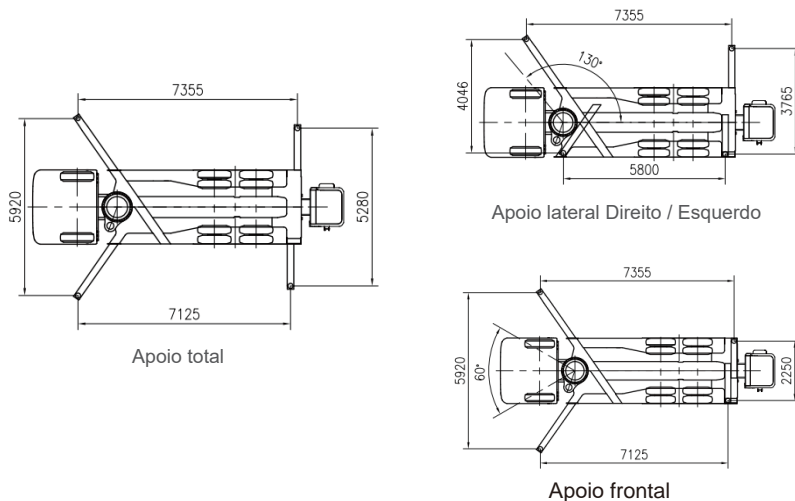
Lança de Distribuição	B4Z 32
Unidade de bombeamento	PU1207
Acionamento	Caixa de transferência (PTO)
Chassis	3 eixos



Dimensões, Diagrama de Informação de Alcance, Suporte



Dimensões variam de acordo com a montagem do caminhão

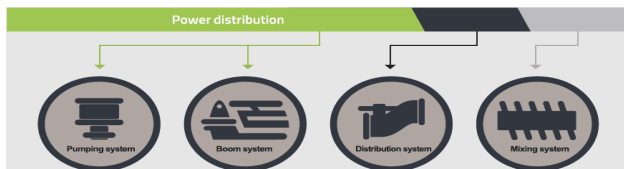




32X-4Z

Principais Características

- Tecnologia de amortecimento inteligente do mastro/braços: O controle suave dos braços durante o acionamento, rotação e parada reduz o impacto vibracional, conferindo maior estabilidade, segurança e confiabilidade.
- Tecnologia de controle de bombeamento precisa (APC): Grande avanço na precisão e adaptabilidade do bombeamento, melhorando a eficiência da bomba.
- Tecnologia de bombeamento de material adaptati-va: Melhora o sistema de controle de bombeamento para concreto em condições ruins, com segregação e grande viscosidade, reduzindo as possibilidades de bloqueio em mais de 50%.
- Sistema hidráulico bomba e circuito duplo: Menos impacto hidráulico, alta eficiência, taxa de falhas baixa.
- Diagnóstico de problemas em três estágios: é adotada auto-avaliação de inicialização, auto-verificação do processo e detecção de desligamento para realizar a análise geral das condições de trabalho do equipamento.
- Peças de desgaste com vida útil longa: Reduz o custo de manutenção de forma notável. Tecnologia de desenvolvimento que melhora continuamente a vida útil das peças de desgaste usando novos materiais e um processo e design novos.
- Economia de Energia.



Tecnologia de potência variável auto-ajustável economiza 10% em combustível

Destaques do Produto

- Design compacto, bomba de 32m montada em caminhão de 3 eixos.
- Unidade de bombeamento eficiente, ideal para uso por muito tempo.
- Lança de distribuição ágil com 4 braços e com altura de desdobramento mínimo de 7.4 metros, o que oferece um alcance de funcionamento amplo e prático.
- Controles de rádio proporcionais com movimento de lança de duas velocidades, leitor de frequência automático que possibilita uma operação muito mais estável.
- Tubos de concreto de espessura dupla com tratamento superficial especial que garante uma maior vida útil.
- Mastro de distribuição com alta tecnologia no desenvolvimento de acordo com normas que garantem 400.000 m³ sem trincas.
- Sistema de lubrificação automático centralizado para a unidade de bombeamento e seus itens principais, reduzindo o desgaste e aumentando a vida útil dos componentes.
- Placa de desgaste (chapa óculos) de carboneto duro para mínimo 30.000 m³ e anel de corte para unidade de bombeamento em PU.
- Proteção da tremonha de fibra de vidro.
- Manuais de Operação e Manutenção.
- Manual de peças de reposição e serviço.
- Baixo custo de manutenção.

BOMBA DE CONCRETO MONTADA EM CAMINHÃO

Lança de Distribuição	B4Z 32
Unidade de bombeamento	PU1207
Acionamento	Caixa de transferência (PTO)
Chassis	3 eixos

Dados Técnicos da Lança de Distribuição

Modelo		B4Z 32	
Diâmetro da tubulação		mm	125
Alcance vertical máximo		m	31.4
Alcance horizontal máximo (desde o centro do eixo de rotação)		m	27.4
Altura de desdobramento mínima		m	7.6
Números da seção		4	
1ª seção	Comprimento	mm	7940
	Ângulo de abertura	90°	
seção 2º	Comprimento	mm	6350
	Ângulo de abertura	180°	
seção 3º	Comprimento	mm	6360
	Ângulo de abertura	240°	
seção 4º	Comprimento	mm	6750
	Ângulo de abertura	230°	
Ângulo de rotação		±270°	
Comprimento da mangueira final		m	3

Dados Técnicos da Unidade de Bombeamento

Modelo	PU1607	
Vazão máxima teórica	m ³ /h	120
Pressão máxima no concreto	bar	66
Cilindros de concreto (Diâm. x Comp.)	mm	230 x 1650
Números de ciclos máximo	min ⁻¹	30
Capacidade da tremonha	L	550
Sistema hidráulico	Aberto	

Peças de desgaste com vida útil longa

